

Installationsanleitung

HA-VWT 3x3 Landscape Art.-Nr.: 5802

DE Installationsanleitung

GB Installation manual

FR Guide d'installation

NL Installatievoorschrift

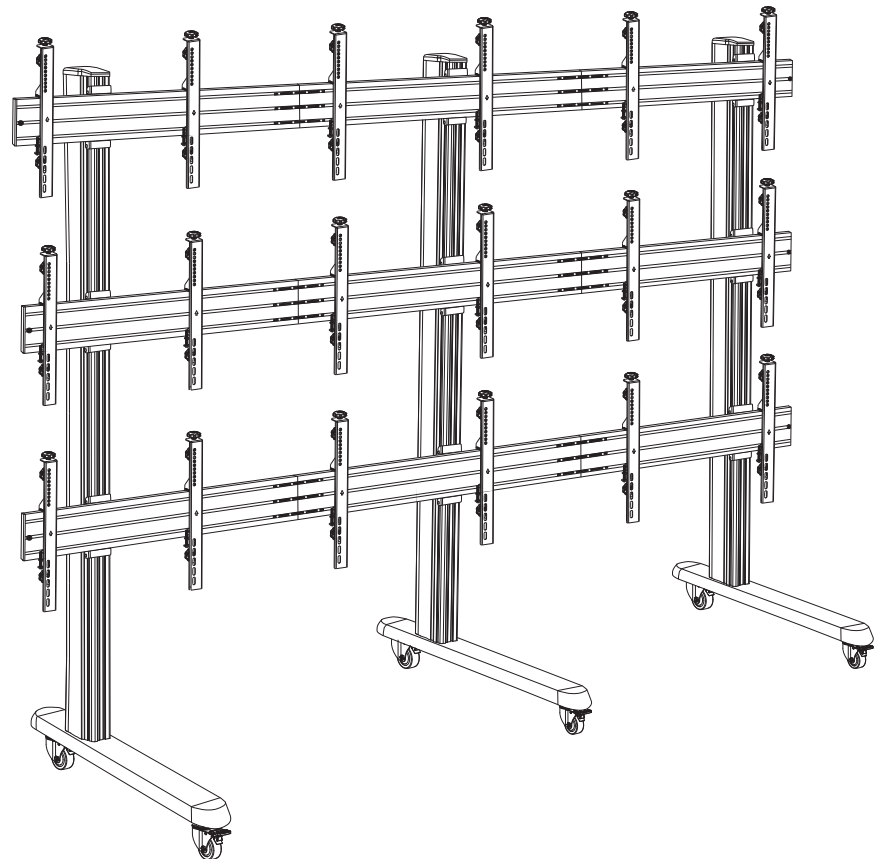
ES Guía de instalación

SE Installationsanvisning

TR Yükleme Rehberi

RU инструкция по установке

CN 安装指南



DE

Achtung!

Technische Geräte stellen einen beträchtlichen Wert dar. Sie sollten daher bei der Installation vorsichtig mit den Komponenten umgehen und diese bei Bedarf schützen.

Auch sollte, falls nötig, der Installtionsbereich abgesichert werden. Herabfallende Teile können zu Verletzungen und Materialschäden führen.

Die im Lieferumfang enthaltenen Materialien sind unter Umständen nicht für die speziellen Gegebenheiten am Installationsort geeignet. Bitte prüfen Sie dies vorab und ersetzen Sie diese bei Bedarf durch geeignete Materialien.

Falls Sie Bezüglich der Installation des Produkts unsicher sind oder noch Fragen haben wenden Sie sich an uns oder anderes ausgebildetes Fachpersonal.

GB

Caution!

Technical devices are of considerable value. You should therefore handle the components carefully during installation and protect them if necessary.

If necessary, the installation area should also be secured. Falling parts can cause injuries and material damage.

The materials included in the scope of delivery may not be suitable for the special conditions at the installation site. Please check this in advance and replace it with suitable materials if necessary.

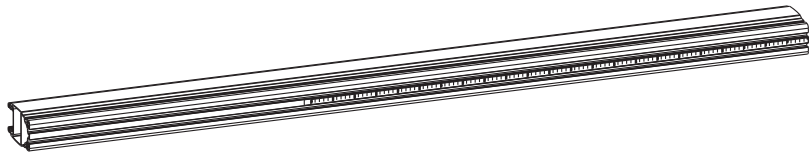
If you are unsure about the installation of the product or have any questions, please contact us or other trained specialists.

BITTE BEACHTEN!
PLEASE NOTE!



MONTAGE ZU ZWEIT DURCHFÜHREN.
INSTALLATION FOR 2 PERSONS

Lieferumfang | Scope of delivery



A 3x

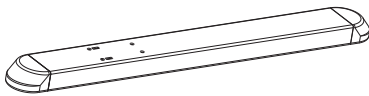
A1 24x



A2 3x



B 3x



B1 3x



B2 12x



C 9x



C1 27x



C2 18x



C3 18x



C4 108x



C5 18x



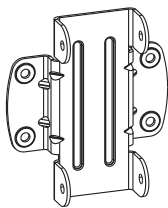
C6 18x



C7 18x



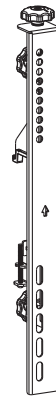
D 6x



D1 48x



D2 48x



F 12x

M-A M5x14 24x



M-F 24x

M-B M6x14 24x



M-G 48x

M-C M6x30 24x



M-D M8x30 24x



M-H 48x

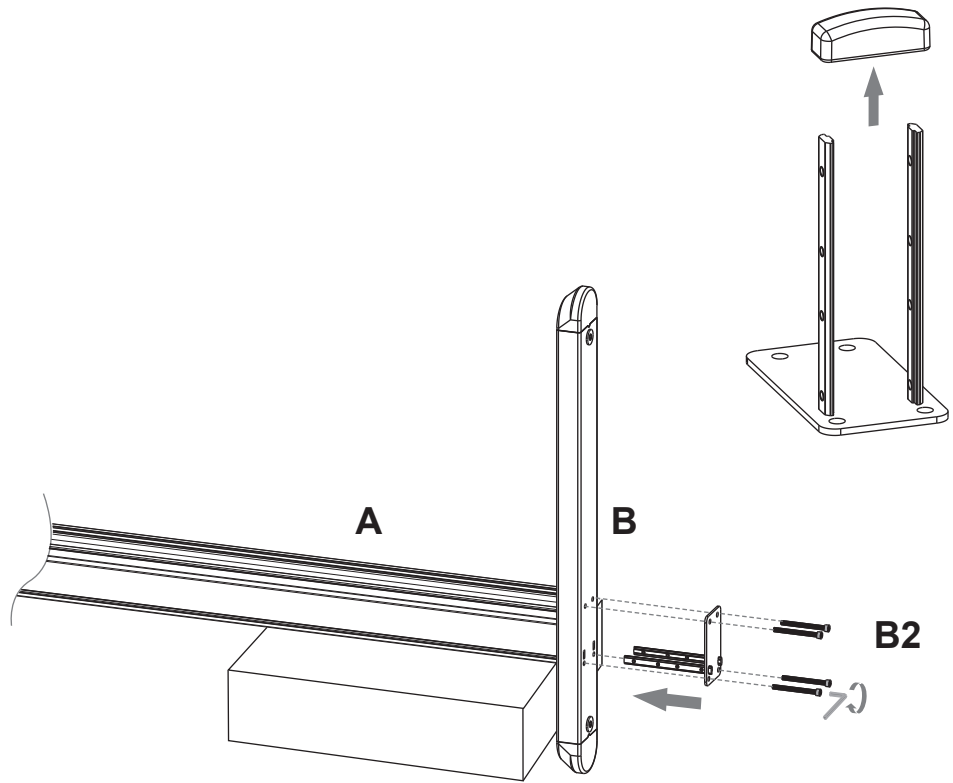


E 6x

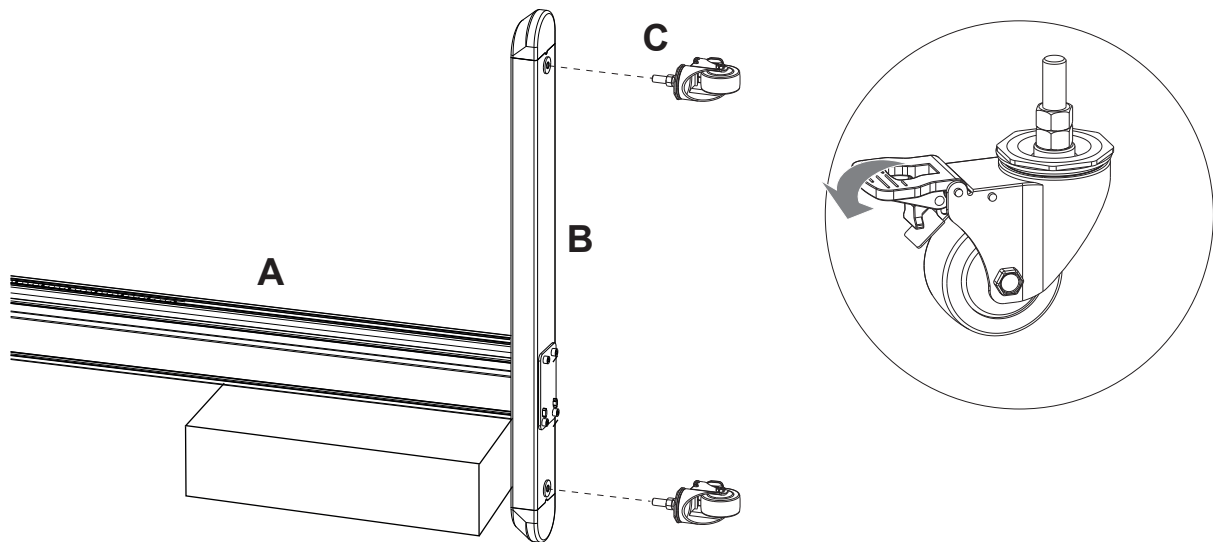


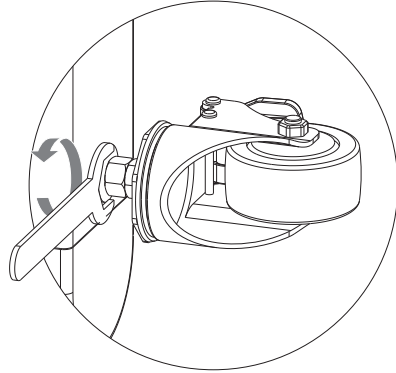
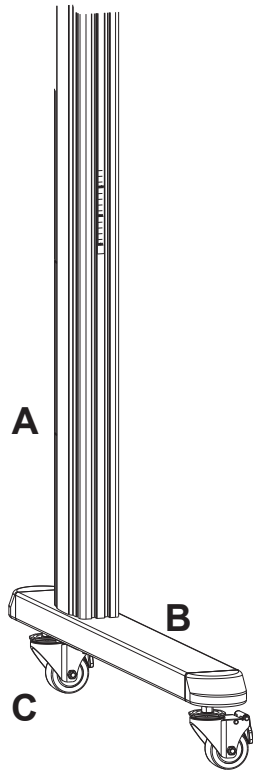
M-E M8x50 24x

1

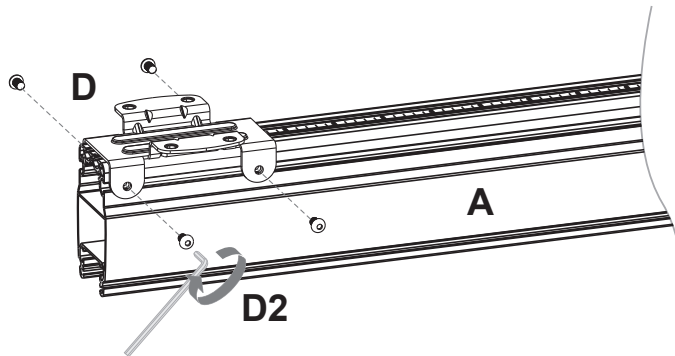
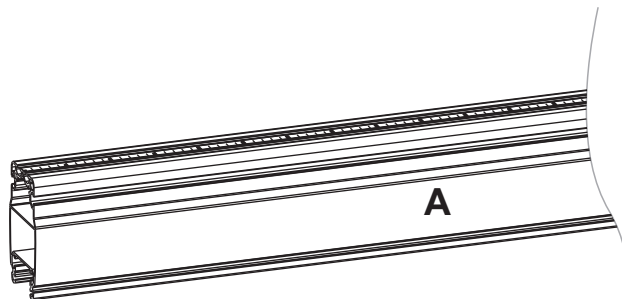


2

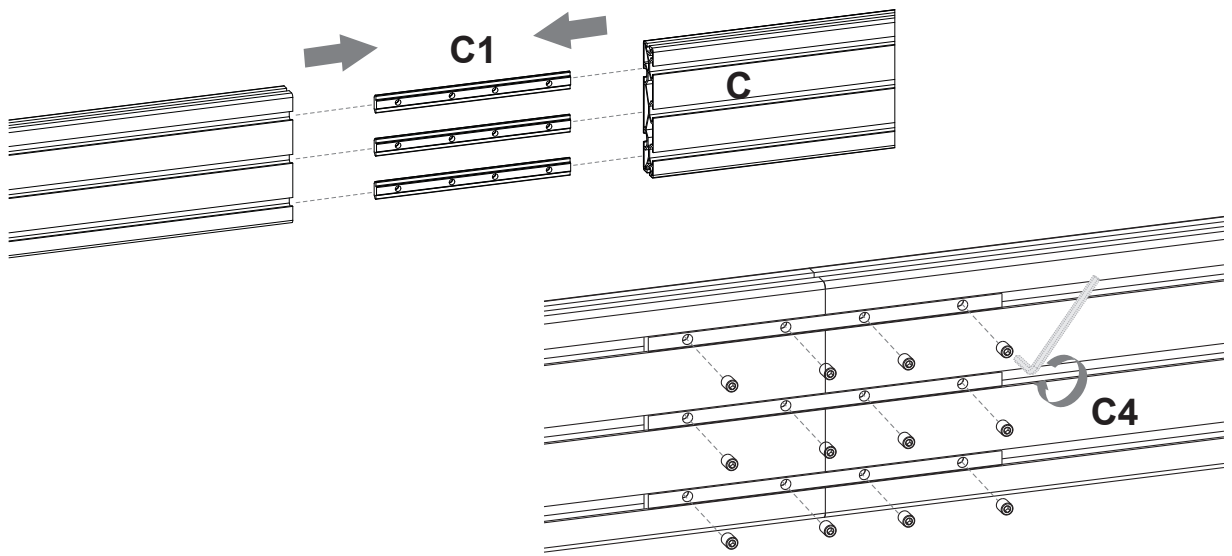




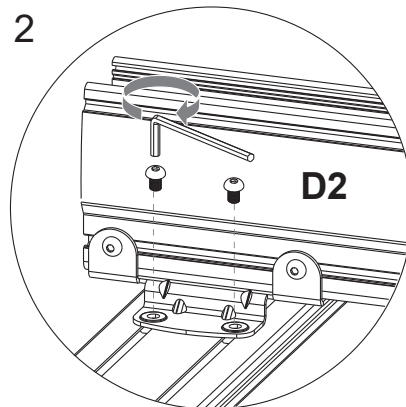
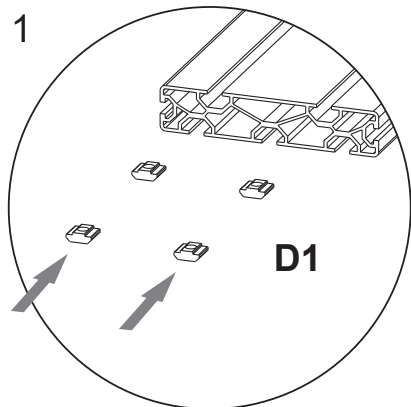
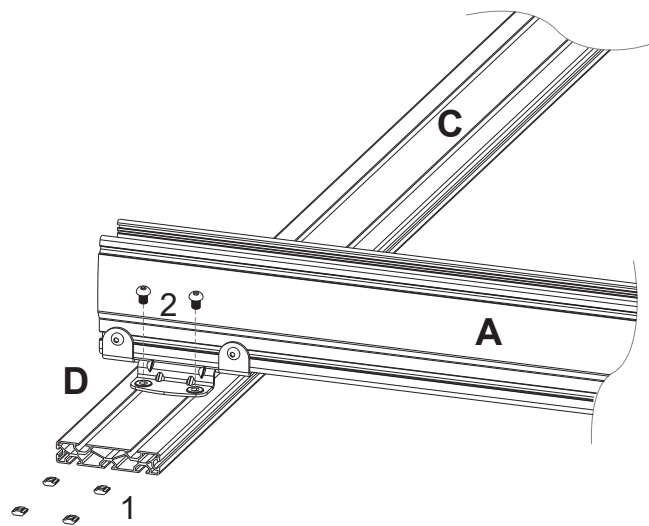
3



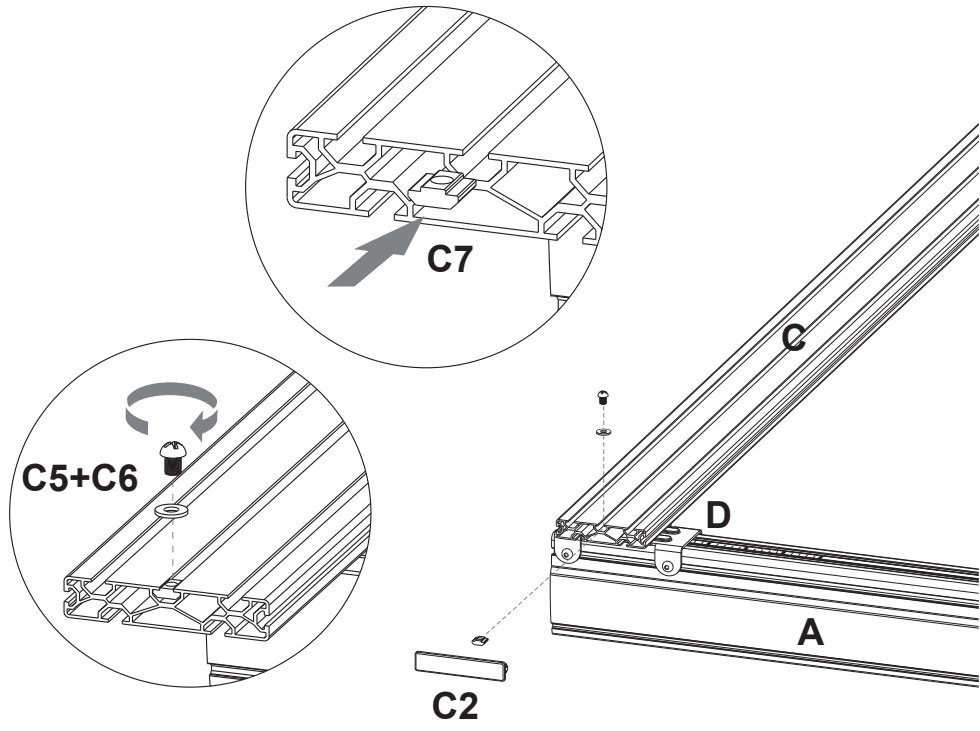
4



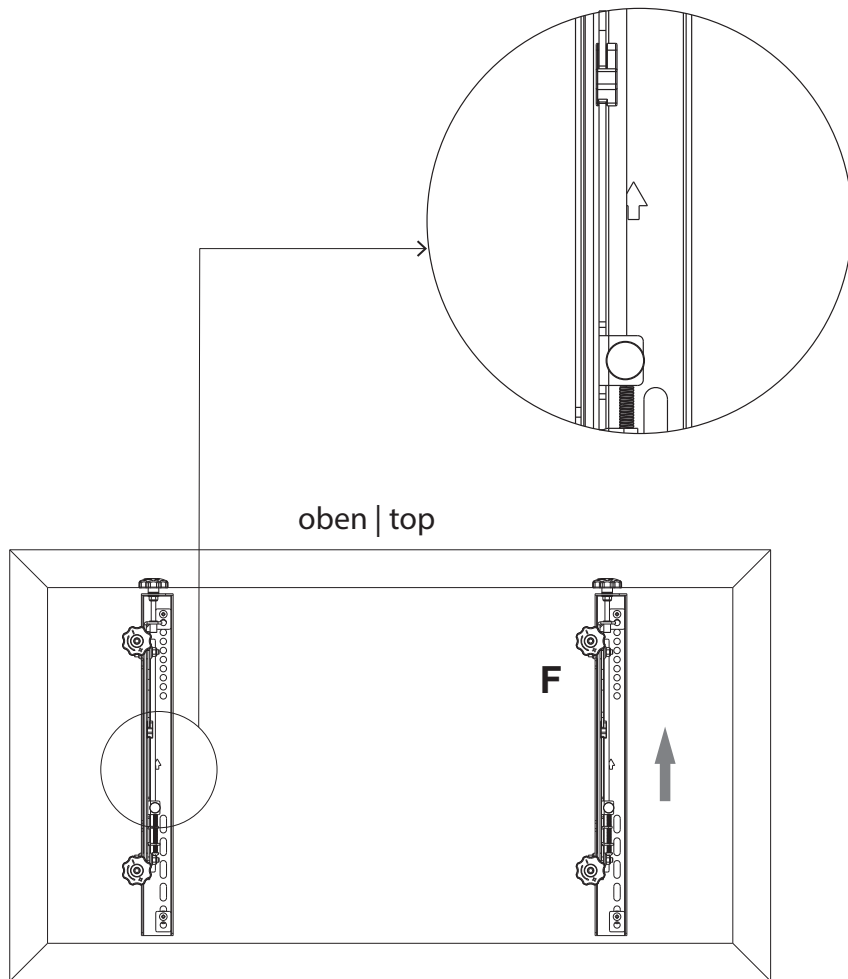
5



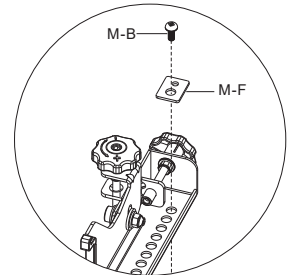
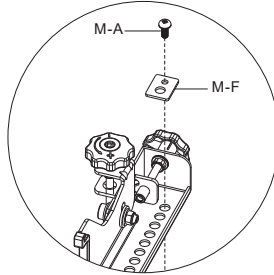
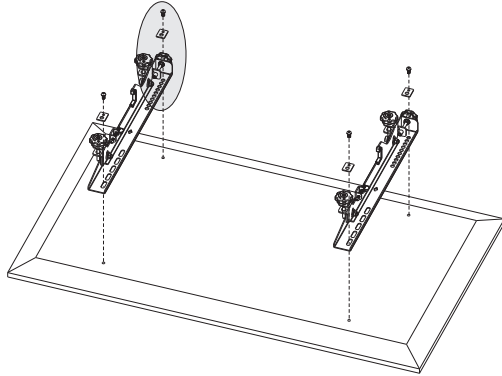
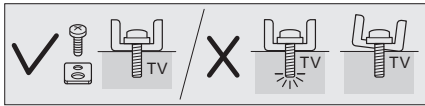
6



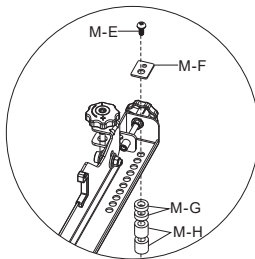
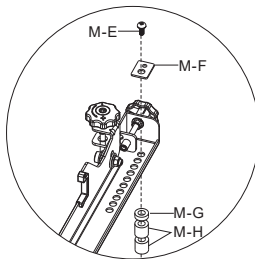
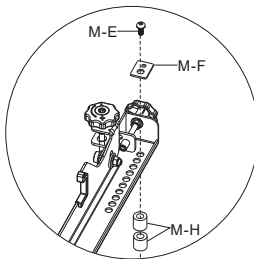
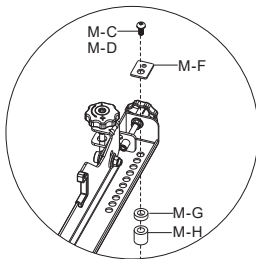
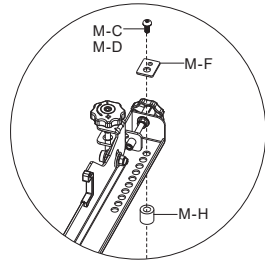
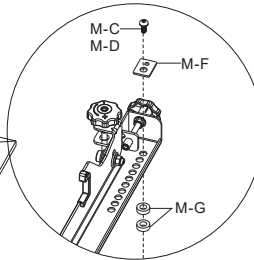
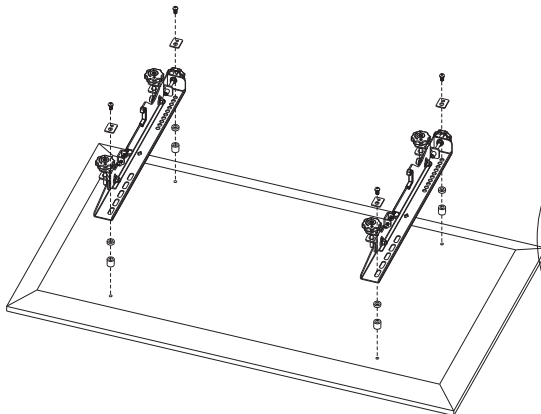
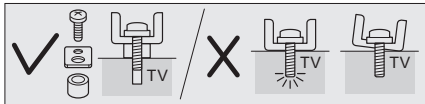
7

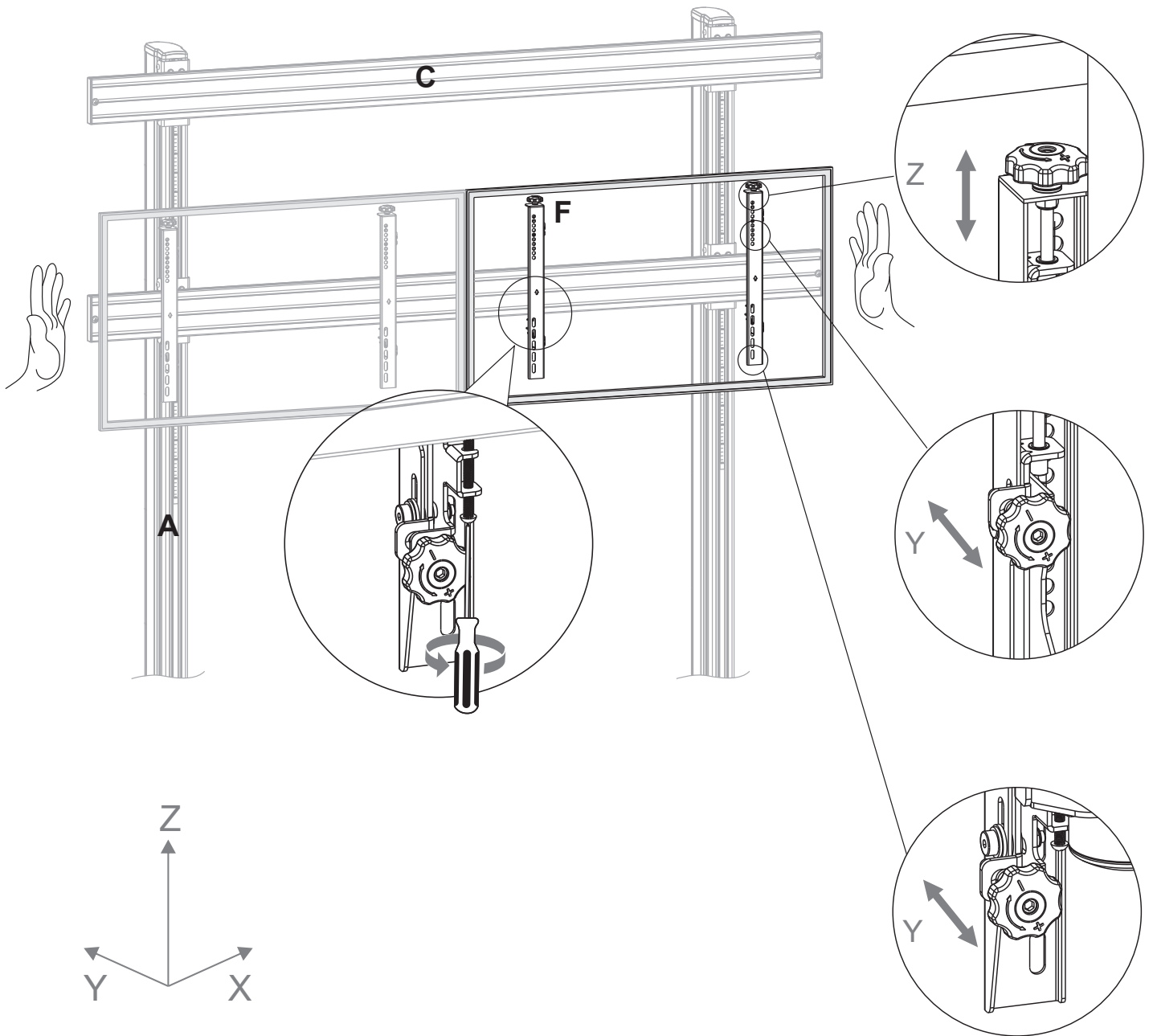


7a

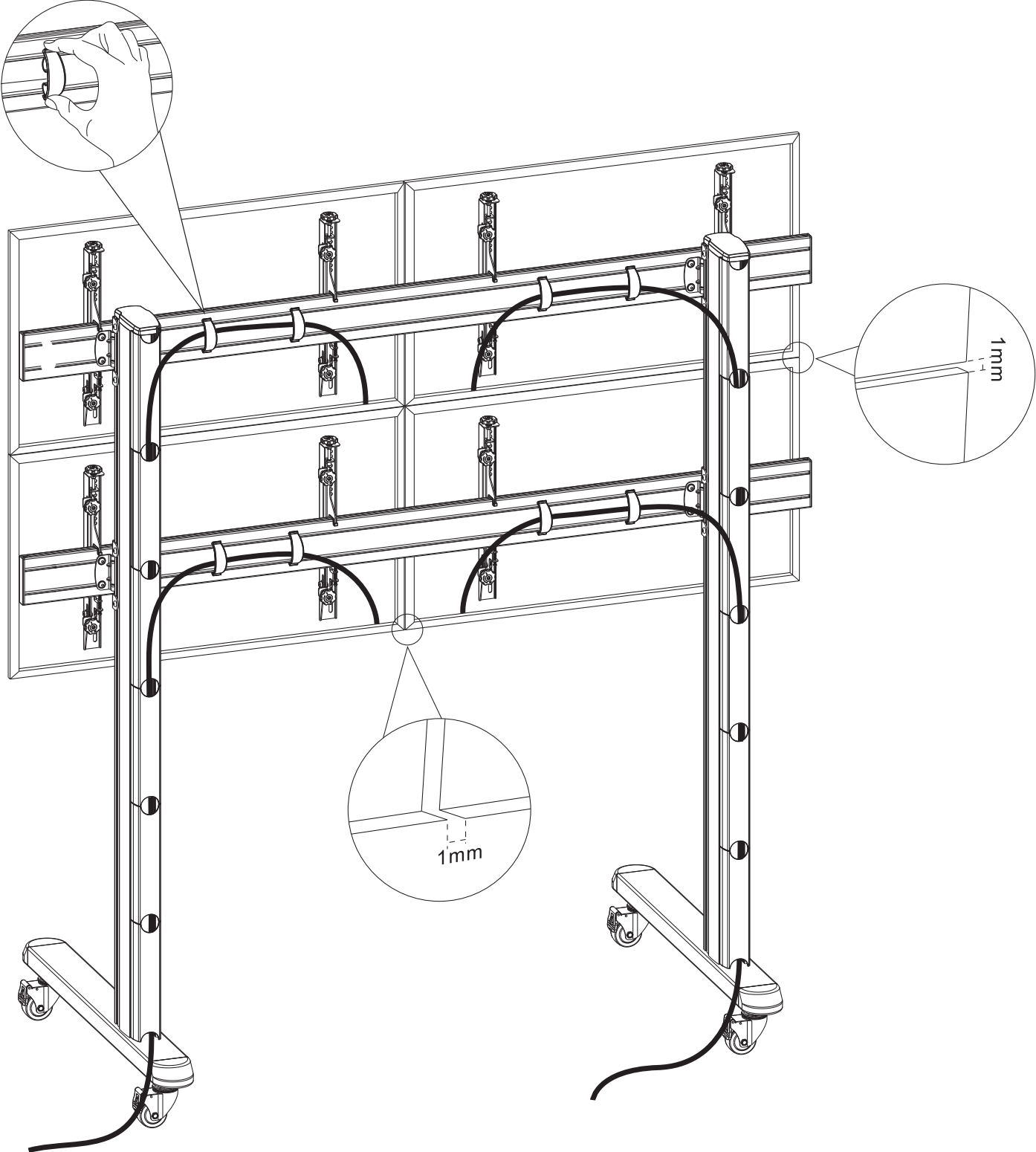


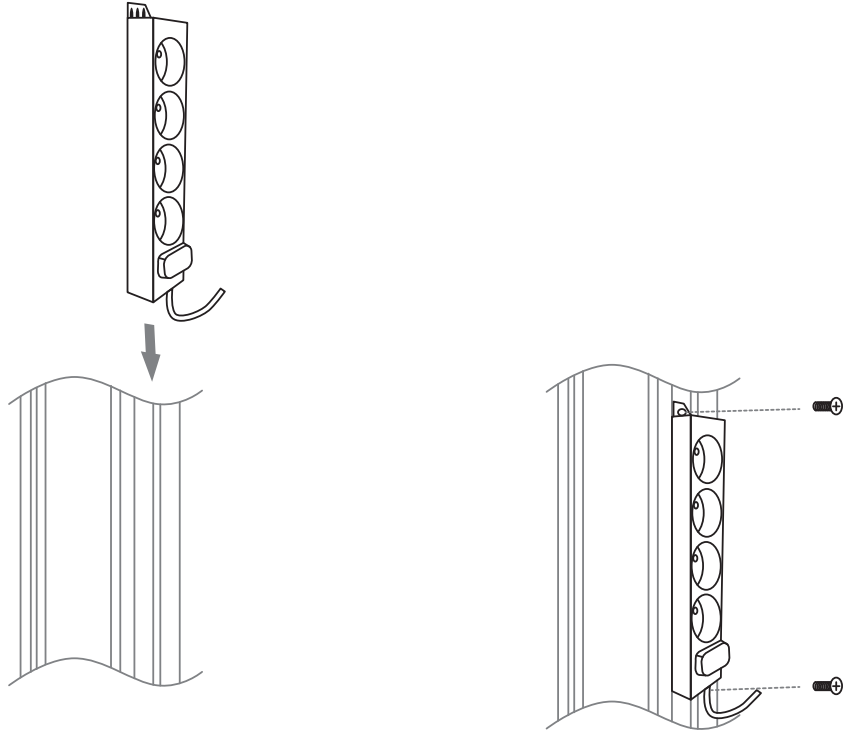
7b





Beginnen Sie die Bildschirmmontage mit der unteren Reihe.
 Begin assembling the screen with the lower row.





Abmessungen | Dimensions

